

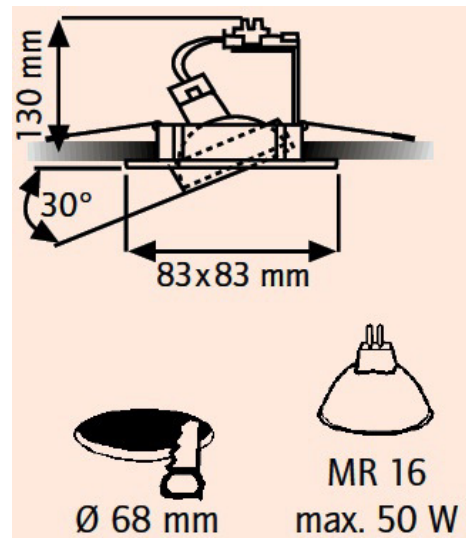
DECKMA GmbH

Decksmaschinen und Automation Vertriebs GmbH

Fon: +49 (0)4105 - 65 60-0 · Fax: +49 (0)4105 - 65 60-25 · Web: www.deckma-gmbh.de · E-Mail: info@deckma-gmbh.de

Deckenleuchte, Einbau / Ceiling lamp, recessed mounted

DE-ALU 5547



Materialien	Gehäuse aus Aluminiumdruckguss	Materials	Body of die-cast aluminium
Montage	Einbau	Mounting	recessed
Spannung	Abhängig vom Transformator	Voltage	Regulated by transformer
Leuchtmittel	50W mit Sockel GX5,3	Type of lamp	50W with socket GX5,3
Kabeleinführung	/	Cable entry	/
Abmessungen	Außendurchmesser: 83mm Deckenausschnitt: 68mm	Dimensions	Diameter outside: 83mm Ceiling depth: 68mm
Gewicht	0,11 kg	Weight	0,11 kg
Schutzart	IP 20	Protection class	IP 20
Lieferant	Deckma	Supplier	Deckma

Type	Merkmale	Features	Best. Nr. / Order
ALU 5547-1	Weiß	White	xxx-xxx
ALU 5547-3	Messing	Brass	xxx-xxx
ALU 5547-4	Chrom	Chrome	xxx-xxx
ALU 5547-5	Eisen gebürstet	Brushed iron	xxx-xxx
ALU 5547-6	Altmessing	Scrap brass	xxx-xxx
ALU 5547-7	Graphit	Graphit	xxx-xxx
ALU 5547-8	Gold matt	Gold matt	xxx-xxx